

## PATENT ABSTRACTS OF JAPAN

(11)Publication number : 08-275448

(43)Date of publication of application : 18.10.1996

(51)Int.Cl.

H02K 7/08  
 F16C 17/02  
 H02K 5/10  
 H02K 5/167

(21)Application number : 07-099741

(71)Applicant : NIPPON DENSAN CORP

(22)Date of filing : 31.03.1995

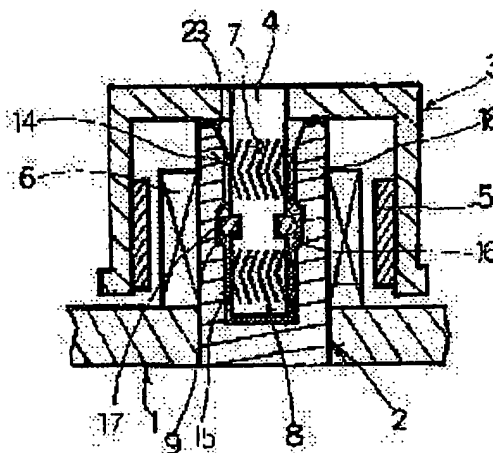
(72)Inventor : SUMI SHIGEJI  
 FUKUOKA HIROKAZU

## (54) MOTOR

(57)Abstract:

PURPOSE: To prevent the leakage of lubricating oil from a dynamic pressure fluid bearing and also prevent removal of a rotating member.

CONSTITUTION: An internal circumferential surface of a cylindrical part of sleeve 2 is provided, opposed to an annular groove 9 of a shaft, with an annular recessed groove 16. The annular groove 9 of shaft is loaded with an annular position restricting means 17 formed of a material which expands by absorbing oil in such a diameter smaller than the internal circumference of cylindrical part of the sleeve 2. When the shaft 4 is inserted into the sleeve 2 and lubricating oil 18 is supplied to the dynamic pressure bearing, the position restricting means 17 expands by absorbing the lubricating oil 18 and projects outward in the radial direction to engage with play into the recessed groove 16 of the sleeve 2 provided at the position opposed to the annular groove 9 of the shaft 4. Thereby, the shaft 4 receives positional restriction in the axial direction with respect to the sleeve 4 and is prevented to be removed from the sleeve 4. The position restricting means 17 is preferably located at the intermediate position between the herringbone-shaped grooves 7, 8.



## LEGAL STATUS

[Date of request for examination]

[Date of sending the examiner's decision of rejection]

[Kind of final disposal of application other than the examiner's decision of rejection or application converted registration]

[Date of final disposal for application]

[Patent number]

[Date of registration]

[Number of appeal against examiner's decision of rejection]

[Date of requesting appeal against examiner's decision of rejection]

[Date of extinction of right]

(51) Int.Cl. <sup>6</sup>	識別記号	庁内整理番号	F I	技術表示箇所
H 0 2 K	7/08		H 0 2 K 7/08	A
F 1 6 C	17/02		F 1 6 C 17/02	A
H 0 2 K	5/10		H 0 2 K 5/10	Z
	5/167		5/167	B

審査請求 未請求 請求項の数 7 F D (全 6 頁)

(21) 出願番号 特願平7-99741

(22) 出願日 平成7年(1995)3月31日

(71) 出願人 000232302

日本電産株式会社

京都市右京区西京極堤外町10番地

(72) 発明者 角 茂治

京都市右京区西京極堤外町10番地 日本電産株式会社中央研究所内

(72) 発明者 福岡 裕和

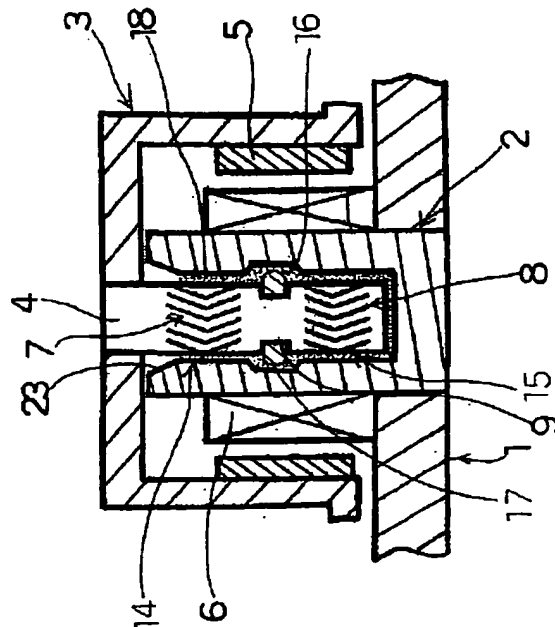
京都市右京区西京極堤外町10番地 日本電産株式会社中央研究所内

(54) 【発明の名称】 電動機

(57) 【要約】

【目的】 動圧流体軸受に保持される流体潤滑剤の漏れを防止し、かつ、回転部材の抜けを防止する。

【構成】 スリーブ2の円筒部内周面には、シャフト4の環状溝9に対向して、環状の凹溝16が設けられている。シャフト4の環状溝9には、環状でスリーブ2の円筒部内周の径よりも小径で、吸油して膨張する材料によって形成された位置規制手段17が装着される。シャフト4がスリーブ2に挿入され、流体潤滑剤18が動圧軸受に注入されると、位置規制手段17が流体潤滑剤18を吸収して膨張し、シャフト4の半径方向外方に突出し、シャフト4の環状溝9に対向する位置に設けられたスリーブ2の凹溝16に遊挿する。これにより、シャフト4はスリーブ2に対して軸方向への位置規制を受けると共に、スリーブ2から抜け出ることが防止される。位置規制手段17は、ヘリングボーン状溝7、8の中間に位置付けられることが望ましい。



## 【特許請求の範囲】

【請求項1】 円筒内周面を有するスリーブと、該スリーブの円筒内周面に挿入され該円筒内周面に対向する円筒外周面を有する軸部と、前記円筒内周面と前記円筒外周面との一方若しくは両方に形成された動圧発生用溝及び前記円筒内周面と前記円筒外周面との間の前記溝を含む部分に介在された流体潤滑剤よりなるラジアル動圧軸受部と、を具備した電動機において、

前記軸部と前記スリーブとが軸線方向へ相対移動することを規制する規制手段が設けられ、

前記規制手段は、前記軸部の円筒外周面に形成された環状溝と、前記スリーブの円筒内周面に前記環状溝に対向して設けられた環状の凹溝と、前記環状溝に外嵌され一部が前記凹溝に入り込んだリング体とから構成される、ことを特徴とする電動機。

【請求項2】 前記リング体は、外径が吸油前に前記円筒内周面より小径で吸油して膨張し前記凹溝に遊挿する材料で形成される請求項1記載の電動機。

【請求項3】 前記リング体は、軸方向にねじれたC字状のリングよりなり、一端及び他端が前記環状溝の軸方向一端内面及び他端内面にそれぞれ当接されている請求項1記載の電動機。

【請求項4】 前記リング体は、形状記憶合金により形成される請求項1記載の電動機。

【請求項5】 円筒内周面を有するスリーブと、該スリーブの円筒内周面に挿入され該円筒内周面に対向する円筒外周面を有する軸部と、前記円筒内周面と前記円筒外周面との一方若しくは両方に形成された動圧発生用溝及び前記円筒内周面と前記円筒外周面との間の前記溝を含む部分に介在された流体潤滑剤よりなるラジアル動圧軸受部と、を具備した電動機において、

前記軸部と前記スリーブとが軸線方向へ相対移動することを規制する規制手段が設けられ、

前記規制手段は、前記軸部に形成された中心孔と、前記軸部の外周に形成された環状溝と、前記スリーブに前記環状溝に近接対向して設けられた環状の凹溝と、前記中心孔に圧入され前記環状溝の近傍に位置した硬質の球とからなり、該球が圧入された部分のシャフトが半径方向外方に突出し、前記凹溝に遊挿する、ことを特徴とする電動機。

【請求項6】 円筒内周面を有するスリーブと、該スリーブの円筒内周面に挿入され該円筒内周面に対向する円筒外周面を有する軸部と、前記円筒内周面と前記円筒外周面との一方若しくは両方に形成された動圧発生用溝及び前記円筒内周面と前記円筒外周面との間の前記溝を含む部分に介在された流体潤滑剤よりなるラジアル動圧軸受部と、を具備した電動機において、

前記軸部と前記スリーブとが軸線方向へ相対移動することを規制する規制手段が設けられ、

前記規制手段は、前記軸部に形成された中心孔と、前記

軸部に半径方向に設けられ前記中心孔に連通した貫通孔と、前記スリーブに前記貫通孔に近接対向して設けられた環状の凹溝と、前記貫通孔に挿入され前記軸部より比熱の小さい材料により形成された棒とからなり、前記中心孔より挿入した加熱手段により前記棒が前記凹溝に遊挿するよう熱変形により軸方向外方へ突出する、ことを特徴とする電動機。

【請求項7】 前記ラジアル動圧軸受部は、軸方向に間隔を置いて複数配置され、隣合う2つの前記動圧軸受間に、前記規制手段が設けられた請求項1乃至6記載の電動機。

## 【発明の詳細な説明】

【0001】

【産業上の利用分野】 本発明は、例えば光・磁気ディスク等の記録ディスクを回転駆動するために用いられ、流体潤滑剤による動圧軸受を備えた電動機に関する。

【0002】

【従来の技術】 図10は例えば光・磁気ディスク等の記録ディスクを回転駆動する電動機の全体構造図である。図における電動機は、所要(図では3枚)のディスクdがロータハブcに装着される。ロータハブcにはシャフトeが固定されており、このシャフトeはスリーブbに挿入される。シャフトeの外周部には、一對のヘリングボーン状動圧発生溝f、gが形成され、スリーブbの内周部とでラジアル動圧軸受が構成される。スリーブbの下端部はハウジングaに固定され、もってロータハブcはハウジングaに対し回転自在に支持される。そしてスリーブbの外周部にステータgが配設され、このステータgに近接するように、ロータマグネットhがロータハブc内へ位置付けられる。

【0003】 ロータハブcはディスクdを回転駆動する必要上、スリーブbから抜け出たり或いは軸方向のガタツキがあってはならない。この為、流体動圧で軸受支持される上記電動機にあつては、シャフトeの下端部にはC(字状)リングやスラストリング等の位置規制部材1が装着される。

【0004】

【発明が解決しようとする課題】 スリーブbにシャフトeを挿入し、位置規制部材1を装着してハウジングaにシール部材1を接着固定するため、シール部材1とハウジングaとの接合部分から動圧軸受に保持される流体潤滑剤が漏れるという不都合がある。また、この流体潤滑剤の漏れを防止するためにスリーブbの形状を円筒有底状とすると、位置規制部材1を装着することができない。位置規制部材1を装着することができないと、外部からの衝撃を受けた場合、シャフトeがスリーブbから抜け出たり、電動機が軸方向に振れ、データの読み出し/書き込み時にエラーが発生するという不都合がある。

【0005】 本発明は、このような問題点を鑑みてなされたものであり、その目的とするところは、動圧流体軸

受に保持される流体潤滑剤の漏れを防止し、かつ、回転部材の抜けを防止することにある。

【0006】

【課題を解決するための手段】上記課題を解決するために、本発明の電動機は、円筒内周面を有するスリーブと、スリーブの円筒内周面に挿入され円筒内周面に対向する円筒外周面を有する軸部と、円筒内周面と円筒外周面との一方若しくは両方に形成された動圧発生用溝及び円筒内周面と円筒外周面との間の溝を含む部分に介在された流体潤滑剤よりなるラジアル動圧軸受部と、を具備した電動機において、軸部とスリーブとが軸線方向へ相対移動することを規制する規制手段が設けられ、規制手段は、軸部の円筒外周面に形成された環状溝と、スリーブの円筒内周面に環状溝に対向して設けられた環状の凹溝と、環状溝に外嵌され一部が凹溝に入り込んだリング体とから構成される。

【0007】リング体は、外径が吸油前に円筒内周面より小径で吸油して膨張し凹溝に遊挿する材料で形成されるもの、あるいは軸方向にねじれたC字状のリングよりなり、一端及び他端が環状溝の軸方向一端内面及び他端内面にそれぞれ当接されているもの、さらには形状記憶合金により形成されるものなどが望ましい。

【0008】また、規制手段は、軸部に形成された中心孔と、軸部の外周に形成された環状溝と、スリーブに、環状溝に近接対向して設けられた環状の凹溝と、中心孔に挿入され環状溝の近傍に位置した硬質の球とからなり、球が挿入された部分のシャフトが半径方向外方に突出し、凹溝に遊挿する構成としてもよい。

【0009】更に、規制手段は、軸部に形成された中心孔と、軸部に半径方向に設けられ中心孔に連通した貫通孔と、スリーブに貫通孔に近接対向して設けられた環状の凹溝と、貫通孔に挿入され軸部より比熱の小さい材料により形成された棒とからなり、中心孔より挿入した加熱手段により棒が凹溝に遊挿するよう熱変形により軸方向外方へ突出する構成としてもよい。

【0010】これらの規制手段は、軸方向に間隔を置いて複数配置されたラジアル動圧軸受部の隣合う2つの動圧軸受間に設けられることが望ましい。

【0011】

【作用】本発明に従う電動機によれば、有底円筒状のスリーブにシャフトに規制手段を装着した状態で挿入でき、挿入してから抜け止めを形成することができるので、従来のように、スリーブにシャフトを挿入してから規制手段を装着してハウジングにシール部材を接着固定する構造をとらなくてもよいので、シール部材とハウジングとの接合部分から動圧軸受に保持される流体潤滑剤が漏れることが防止できる。また、抜け止めが設けられているので、外部からの衝撃を受けた場合、シャフトがスリーブから抜け出たり、電動機が軸方向に振れ、データの読み出し/書き込み時にエラーが発生するという不

都合が防止できる。

【0012】また、規制手段を、軸方向に間隔を置いて複数配置されたラジアル動圧軸受部の隣合う2つの動圧軸受間に設けることによって、規制手段を設けるための専用のスペースが不必要となり、動圧軸受間のスパンを広くとることができるので、軸剛性が大きくなる。また、モータの薄型化も図れる。

【0013】

【実施例】以下、添付図面を参照して、本発明の実施例について説明する。なお、図1ないし図9において同一符号のものは同一もしくは相当するものを示すものとする。図1は、例えば光・磁気ディスクを回転駆動する電動機であり、本発明の第1の実施例に係る電動機の全体を示す断面図である。図2は第1の実施例のオイル注入前の要部拡大断面図である。図1及び図2において、逆カップ状をなすロータハブ3は、例えば強磁性のステンレス鋼から形成され、その外周部に図示省略のディスクが装着される。ロータハブ3にはシャフト4が固定され、その外周部に一對のヘリングボーン状溝7、8が形成されている。ヘリングボーン状溝7、8は、シャフト4の軸線方向に対して、所定間隔をもって設けられている。シャフト4におけるヘリングボーン状溝7、8の中間部には、シャフト4の外周部の外径よりも縮径して形成された環状溝9が形成されている。なお、図例では、シャフト4はロータハブ3と別部材であるが、これらは一体形成されていても構わない。

【0014】シャフト4が挿入され、これを軸受支持するスリーブ2は、例えば銅合金により、円筒状に形成されている。スリーブ2の内周部とシャフト4との微小隙間には、例えばオイルなどの流体潤滑剤18が充填され、シャフト4のヘリングボーン状溝7、8により、ラジアル動圧軸受14、15が構成される。動圧発生溝は、スパイラル溝やその他の構成による溝が採用されると共に、スリーブ2の円筒部内周面に設けられていても構わない。スリーブ2の下部は平板状のハウジング1に固定されている。また、スリーブ2の外周部には、ステータ6が装着されている。ステータ6は、ロータハブ3の内周部に設けられた環状のロータマグネット5と僅かな隙間をもって半径方向へ対向配置されている。

【0015】スリーブ2の円筒部内周面には、シャフト4の環状溝9に対向して、環状の凹溝16が設けられている。シャフト4の環状溝9には、環状でスリーブ2の円筒部内周の径よりも小径の位置規制手段17が装着される。位置規制手段17は吸油して膨張する材料、例えばスチレン-ブタジエンゴム、ブタジエンゴム、エチレン-プロピエンゴム、ブチルゴム、天然ゴム、イソブレンゴムなどのゴム材料によって形成され、流体潤滑剤18の成分に応じて適当なものが選択される。

【0016】シャフト4がスリーブ2に挿入され、流体潤滑剤18が動圧軸受に注入されると、位置規制手段1

5

7が流体潤滑剤18を吸収して膨張し、シャフト4の半径方向外方に突出し、シャフト4の環状溝9に対向する位置に設けられたスリーブ2の凹溝16に遊挿する。これにより、シャフト4はスリーブ2に対して軸方向への位置規制を受けると共に、スリーブ2から抜け出ることが防止される。

【0017】図で明らかなように、位置規制手段17は、ヘリングボーン状溝7、8の中間に位置付けられ、この中間部位は、シャフト4が回転支持される際、必然的に生成されるラジアル動圧軸受14、15間の余分な軸受スペースである。従ってこの部位に規制部材が設けられているため、別に位置規制手段専用のスペースを必要としないため、ロータハブ3の位置規制及び抜け止めが図れ且つ電動機の薄型化を容易に図ることができる。また、軸受スパンを広くとれるので軸剛性が大きくなる。

【0018】本実施例では、スリーブ2の底面に、シャフト4を上方へ押し上げるための動圧発生用スパイラル状溝(図示省略)が形成されている。またスリーブ2の上端部には、シャフト4と対向する内周側にテーパ状部23が設けられている。テーパ状部23とシャフト外周部とで生成される間隙は、スリーブ外部側につれて連続的に大きい間隙となる。これにより、充填された流体潤滑剤は、その表面張力の作用を受け、スリーブ2外部側へ漏出することが防止される。

【0019】次に示す図3は、本発明の第2の実施例の要部拡大断面図であり、位置規制手段の変形例を示している。図3において、シャフト4の環状溝9に装着されているのは、リング体30であり、例えば、リン青銅によって形成されている。リング体30は軸方向にねじれたC字状であり、一端が環状溝9の上面、他端が環状溝9の下面に当接されている。シャフト4に装着されたリング体30はスリーブ2に挿入する時には、半径方向内方に圧力をかけ、スリーブ2の内周面より縮径させて挿入する。シャフト4がスリーブ2に挿入されると、リング体30が半径方向外方に広がり、シャフト4の環状溝9に対向する位置に設けられたスリーブ2の凹溝16に遊挿する。これにより、シャフト4はスリーブ2に対して軸方向への位置規制を受けると共に、スリーブ2から抜け出ることが防止される。この場合、リング体30の両端が環状溝9の軸方向両端内面に当接(弾接)しているので、リング体30がシャフト4に対し空回りすることがない利点が得られる。

【0020】図4及び図5は、位置規制手段の第3の実施例であり、図4は加熱前を示す要部拡大断面図であり、図5は図4の加熱後を示す要部拡大断面図である。位置規制手段は31は例えばN1T1系形状記憶合金によって形成されている。位置規制手段31は軸方向にねじれたC字状であり、一端がシャフト4の環状溝9の上面、他端が環状溝9の下面に当接される形を記憶させて

6

おく。シャフト4の環状溝9に位置規制手段31を装着して、スリーブ2の円筒部内周面より小径にし、シャフト4をスリーブ2に挿入する。シャフト4にスリーブ2を挿入した後に、位置規制手段31を約60度で加熱して記憶させた形に戻すと位置規制手段31がシャフト4の環状溝9に対向する位置に設けられたスリーブ2の凹溝16に遊挿する。これにより、シャフト4はスリーブ2に対して軸方向への位置規制を受けると共に、スリーブ2から抜け出ることが防止される。なお、位置規制手段31の加熱温度の設定は変更可能であり、電動機の耐熱温度以下であればよい。

【0021】図6及び図7は位置規制手段の第4の実施例であり、図6は球を圧入する前を示す要部拡大断面図であり、図7は図6の球を圧入した後を示す要部拡大断面図である。シャフト4の軸心には中心孔32が環状溝9より若干下の位置まで設けられ、環状溝9の範囲で、中心孔32の直径が、球33より大から小になっている。シャフト4をスリーブ2に挿入し、シャフト4の中心孔32に球33を挿入、途中から圧入する。シャフト4は例えばSUS303で形成されており、球33は例えばシャフト4より硬質の材料であるSUJ2によって形成されている。球33の直径は中心孔32の下部直径より若干大きく形成されているので、球33を中心孔32の下部に圧入すると、シャフト4の環状溝9の下面外周部が半径方向外方に突出し、シャフト4の環状溝9に対向する位置に設けられたスリーブ2の凹溝16に遊挿する。これにより、シャフト4はスリーブ2に対して軸方向への位置規制を受けると共に、スリーブ2から抜け出ることが防止される。

【0022】図8及び図9は位置規制手段の第5の実施例であり、図8は位置規制手段形成前を示す要部拡大断面図であり、図9は位置規制手段形成後を示す要部拡大断面図である。スリーブ2の円筒部内周面に設けられた凹溝16に対向するように、シャフト4に半径方向に貫通孔34が設けられている。シャフト4の軸心には中心孔32が貫通孔34に連通するよう設けられている。シャフト4は例えばSUS303で形成されており、貫通孔34には、シャフト4より比熱の小さい材料、例えばポリアセタールのような樹脂で形成された棒35を挿入する。シャフト4をスリーブ2に挿入した後、中心孔32に例えばはんだごて等の加熱手段36を挿入して棒35を熱変形させてシャフト4の半径方向外方に突出部を形成する。突出部はスリーブ2の凹溝16に遊挿する。これにより、シャフト4はスリーブ2に対して軸方向への位置規制を受けると共に、スリーブ2から抜け出ることが防止される。

【0023】以上、本発明に従う電動機の実施例について詳述したが、これに限定されることなく、本発明の主旨の範囲で変更など自由である。特に、実施例ではラジアル動圧軸受14、15の一对を示したが、それ以上で

もって構成されていても構わない。その場合、ロータハブ3の位置規制は、少なくともそのいずれかの軸線方向における中間に設けられていること、或いはこうした中間部において、ラジアル受部の間隙より大きいラジアル間隙の部位に設けられていることが望ましい。その他動圧発生用溝の態様等設計も自由であり、任意に選択することができる。更に使用した部材の材質等も選定自由である。

【0024】

【発明の効果】本発明の電動機は、上述の構成を有して10 いるので、次のような効果を奏する。即ち、本発明に従う電動機によれば、有底円筒状のスリーブにシャフトに規制手段を装着した状態で挿入でき、挿入してから抜け止めを形成することができるので、従来のように、スリーブにシャフトを挿入してから規制手段を装着してハウジングにシール部材を接着固定する構造をとらなくてもよく、シール部材とハウジングとの接合部分から動圧軸受に保持される流体潤滑剤が漏れることが防止できる。また、抜け止めが設けられているので、外部からの衝撃を受けた場合、シャフトがスリーブから抜け出たり、電10 動機が軸方向に振れ、データの読み出し/書き込み時にエラーが発生するという不都合が防止できる。

【図面の簡単な説明】

【図1】本発明の第1の実施例に係る電動機の全体を示す断面図である。

【図2】第1の実施例のオイル注入前の要部拡大断面図である。

【図3】本発明の第2の実施例を示す要部拡大断面図である。

【図4】本発明の第3の実施例の加熱前を示す要部拡大断面図である。

【図5】図4の加熱後を示す要部拡大断面図である。

【図6】本発明の第4の実施例の球を圧入する前を示す要部拡大断面図である。

【図7】図6の球を圧入した後を示す要部拡大断面図である。

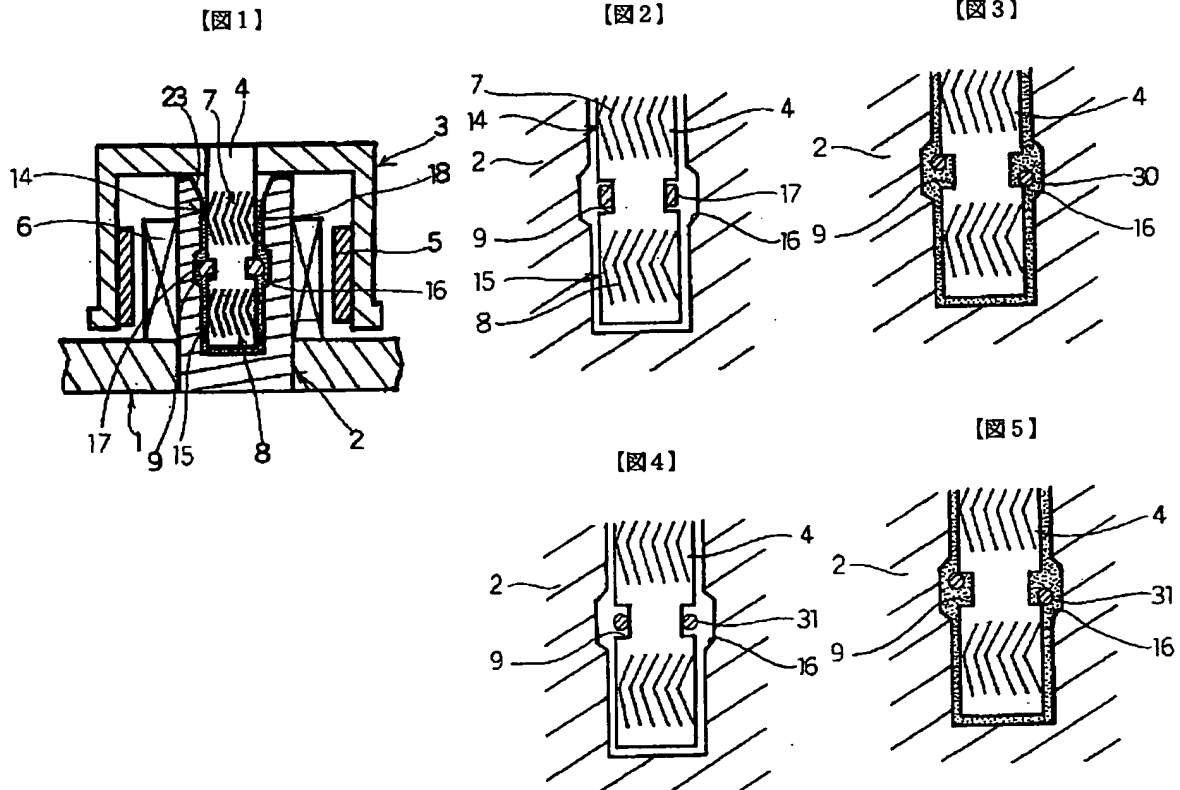
【図8】本発明の第5の実施例の位置規制手段の形成前を示す要部拡大断面図である。

【図9】図8の位置規制手段の形成後を示す要部拡大断面図である。

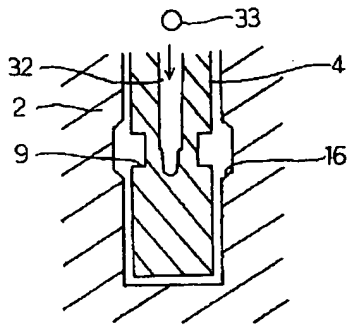
【図10】従来の電動機を示す全体断面図である。

【符号の説明】

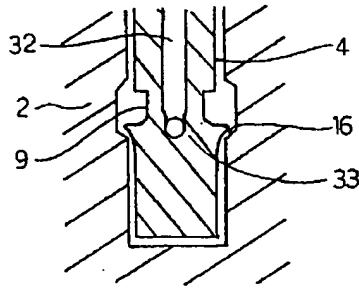
- 2 スリーブ
- 4 シャフト
- 7, 8 ヘリングボーン状溝
- 9 環状溝
- 14, 15 ラジアル動圧軸受
- 16 凹溝
- 17 位置規制手段
- 18 流体潤滑剤



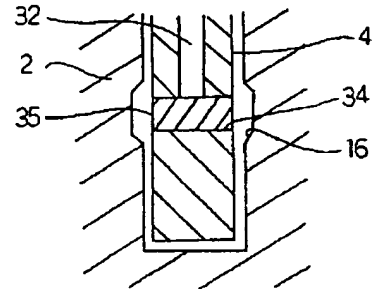
【圖6】



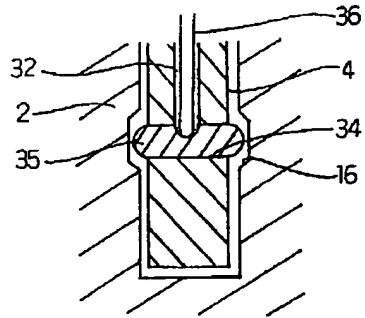
【圖7】



【圖8】



【圖9】



【圖10】

